




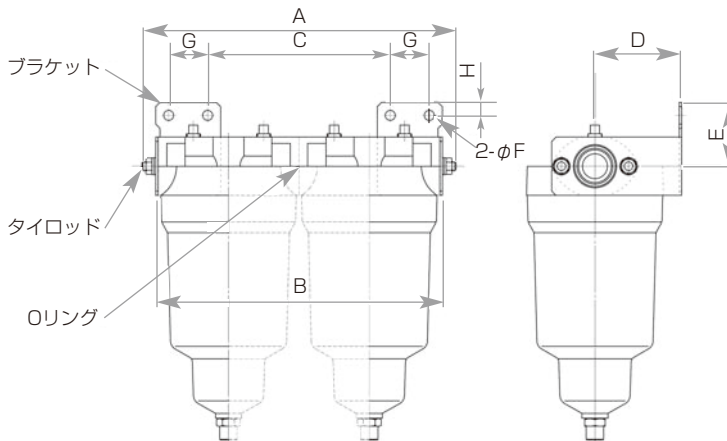
# フィルターの選定について

システムラインに使用するフィルターの選定については下表を参考に選定してください。

性能表				
残油量	粒子径	0.01 $\mu\text{m}$	1 $\mu\text{m}$	5 $\mu\text{m}$
0.01mg/m <sup>3</sup> (0.01wtppm)	スーパーミストフィルター MSF シリーズ			
0.1mg/m <sup>3</sup> (0.08wtppm)				
1mg/m <sup>3</sup> (0.83wtppm)				
5mg/m <sup>3</sup> (4.2wtppm)				
25mg/m <sup>3</sup> (20.8wtppm)				
—			スーパーラインフィルター LSF シリーズ	スーパードレンフィルター DSF シリーズ

※残油量については、各フィルターの入口条件を確認願います。

小型フィルターのタイロッド接続とブラケットについて。(75B ~ 250B)



ブラケットセット内容	タイロッドセット内容	タイロッド (2本) 六角ナット (4個) 平座金 (4個) バネ座金 (4個) Oリング (連数-1個)
	ブラケット (2ヶ)、組立要領書	

※ブラケットセットには、タイロッドセットが含まれています。

機種	連数	A	B	C	D	E	F	G	H
75B 150B	1連	120	97	27	60.5	51.5	7.2	25	10
	2連	210	189	119					
	3連	305	281	211					
200B 250B	1連	160	135	39	80	59	9.2	36	12
	2連	290	265	169					
	3連	420	395	299					

(単位: mm)

フィルターの選定について

# ご注意

本製品は、一般工業向けの汎用品として設計・製造されています。従いまして、下記のような用途は保証適用外とさせていただきます。

原子力、航空、宇宙、鉄道、船舶、車両、医療機器、交通機器等の人命や財産に多大な影響が予想される用途

電気、ガス、水道の供給システム等、高い信頼性や安全性が要求される用途

なお、お客様の責任において製品仕様をご確認のうえ、必要な安全対策を講じていただく場合には適用可否について検討致しますので、当社までご相談ください。



**オリオン機械株式会社**